



แผนผังบริเวณก่อสร้าง  
ถนน คสล. บ้านเปลือย หมู่ที่ 6

จุดสิ้นสุดโครงการ  
STA. 0+049

จุดเริ่มต้นโครงการ  
STA. 0+000

ร้านค้าชุมชน

วัดบ้านเปลือย

ไปบ้านดอนมันน้ำ

บ้านเปลือย หมู่ที่ 6

ทุ่งนา

ทุ่งนา

ไปบ้านหนองไผ่



องค์การบริหารส่วนตำบลบ้านหวาย  
ตำบลบ้านหวาย อำเภอวาปีปทุม  
จังหวัดมหาสารคาม

ชื่อโครงการ

ก่อสร้างถนนคอนกรีตเสริมเหล็ก

เขียนแบบ

นายวิสิทธิ์ สิริมุก  
นายช่างโยธาชำนาญงาน

ผู้ตรวจ

นายสมชาย เหล่าสิทธิ์  
ผู้อำนวยการกองช่าง

วิศวกร

(นายจิรัชเชษ พงษ์ธีรนังกุล)  
- สย.11374

เห็นชอบ

นายพิชิต ปิติโกศล  
ปลัด อบต.บ้านหวาย

อนุมัติ

นายประสิทธิ์ ประโยชน์ล้ำ  
นายก อบต.บ้านหวาย

DATE :

SHEET No. 1

TOTAL : 4

**แบบมาตรฐานถนนคอนกรีตเสริมเหล็กผ่านหมู่บ้าน**  
ขนาดกว้าง 3.50 เมตร ไม่มีไหล่ทาง



องค์การบริหารส่วนตำบลบ้านหวาย  
ตำบลบ้านหวาย อำเภอวาปีปทุม  
จังหวัดมหาสารคาม

ชื่อโครงการ

ก่อสร้างถนนคอนกรีตเสริมเหล็ก

เขียนแบบ

นายวิฑูรย์ สิมงู  
นายช่างโยธาชำนาญงาน

ผู้ตรวจ

นายสมโภชน์ เหล่าสิทธิ์  
ผู้อำนวยการกองช่าง

วิศวกร

(นายธีรเดช พุทธิธรรณกุล)  
- สย.11374

เห็นชอบ

นายพิมพ์ ปิติโกศล  
ปลัด อบต.บ้านหวาย

อนุมัติ

นายประติษฐ์ ประโยชน์ล้ำ  
นายก อบต.บ้านหวาย

DATE :

SHEET No. 2

TOTAL : 4

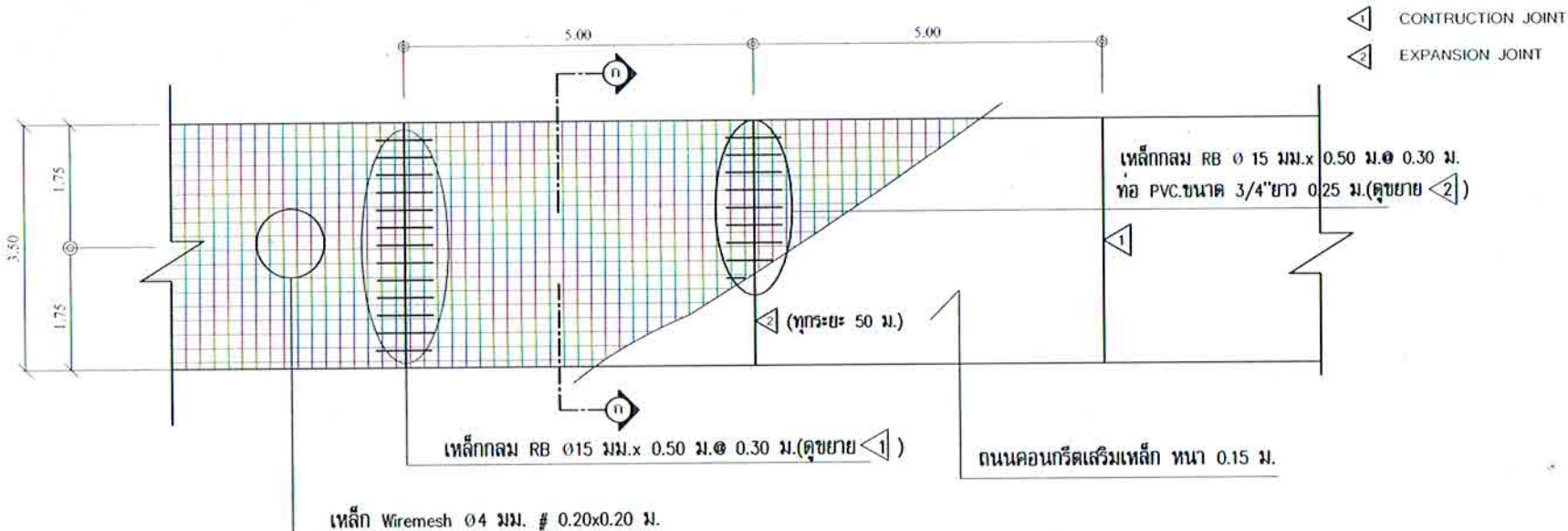
ข้อกำหนดงานก่อสร้าง

1. ปูนซีเมนต์  
ปูนซีเมนต์ให้ใช้ปูนซีเมนต์พอร์ตแลนด์ ตามมาตรฐานผลิตภัณฑ์อุตสาหกรรม มอก. 15 ประเภท 1-3 เป็นปูนซีเมนต์พอร์ตแลนด์หรือประเภทเกิดแรงสูงเร็ว (HIGH EARLY STRENGTH PORTLAND CEMENT)
2. ทราย  
2.1 ต้องเป็นทรายน้ำจืดหรือทรายบก ที่มีเม็ดหยาบ คม แข็งแกร่ง สะอาด ปราศจากวัสดุอื่น เช่น เปลือกหอย ดิน ถ้ำถ่าน และสารอินทรีย์ต่างๆ เจือปน  
2.2 ทรายที่ใช้ในการก่อสร้าง จะต้องมีความพิถีพิถันความละเอียด (FINENESS MODULUSS) ตั้งแต่ 2.3 ถึง 3.1
3. หิน กรวด  
หินหรือกรวด ที่ใช้ต้องแข็งแรง เหนียว ไม่ผุและสะอาด ปราศจากวัสดุอื่น เจือปน ขนาดใหญ่สุดของหินหรือกรวด ที่ใช้ต้องให้ใหญ่กว่า 40 มม.
4. น้ำ  
4.1 น้ำที่ใช้ผสมคอนกรีต ให้ใช้น้ำประปา  
4.2 ในกรณีที่หาน้ำประปาไม่ได้ ต้องเป็นน้ำจืดปราศจากสารที่เป็นอันตราย ต่อคอนกรีตและเหล็กเสริม
5. คอนกรีต  
ชนิดและกำลังของคอนกรีต จะต้องใช้จำนวนปูนซีเมนต์ ไม่น้อยกว่า 320 ก.ก./ลบ.เมตร แรงอัดประลัยต่ำสุดของแท่งคอนกรีต มาตรฐาน ชนิดลูกบาศก์ ( 15 x 15 x 15 ซม.) 240 ก.ก./ตร.ซม. หรือ ชนิด ทรงกระบอก ( Ø 15 x 30 ซม.) 200 ก.ก./ตร.ซม.

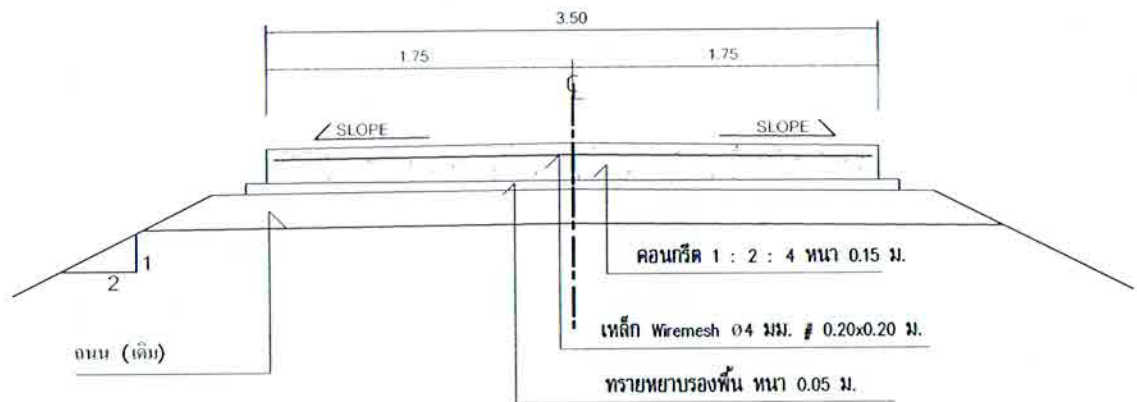
หมายเหตุ

- มิติต่างๆ มีหน่วยเป็นเมตร นอกจากระบุเป็นอย่างอื่น
- เหล็กเสริมคอนกรีตให้เป็นไปตาม มอก. 20 - 2527
- ตะแกรงลวดเหล็กกล้า ( WIRE MESH ) ตามมาตรฐาน มอก. ที่ 747 ขนาด Ø 4 มม. # 0.20 x 0.20 ม.
- เกรดปรับเปิดหน้าผิวถนนเดิมให้เรียบ ก่อนลงหินลูกรังหรือดินปรับแต่งถนนเดิม
- แบบ และรายการ มีการขัดแย้งกันให้ปรึกษาผู้ควบคุมงาน ก่อนดำเนินการ
- การเปลี่ยนแปลงแก้ไขแบบและเทคนิควิธี ต้องเป็นไปตามดุลพินิจและความเห็นชอบของช่างผู้ควบคุมงาน

แบบมาตรฐานถนนคอนกรีตเสริมเหล็กผ่านหมู่บ้าน  
ขนาดกว้าง 3.50 เมตร ไม่มีไหล่ทาง



แปลนถนนคอนกรีตเสริมเหล็ก  
N.T.S



รูปตัดคอนกรีตเสริมเหล็ก  $\text{II} - \text{II}$   
N.T.S

หมายเหตุ - ให้ดำเนินการเทผิวจราจรคอนกรีต ให้มีความลาดเอียงไปตามด้านใดด้านหนึ่ง หรือทั้งสองด้านของผิวจราจร ตามแนวความกว้างของถนน โดยพิจารณาตาม ความเหมาะสมในพื้นที่ดำเนินการโดยให้มีความลาดเอียง 10%



องค์การบริหารส่วนตำบลบ้านหวาย  
ตำบลบ้านหวาย อำเภอวาปีปทุม  
จังหวัดมหาสารคาม

ชื่อโครงการ

ก่อสร้างถนนคอนกรีตเสริมเหล็ก

เขียนแบบ

*[Signature]*

นายวิหัท สีสุมภู  
นายช่างโยธาชำนาญงาน

ผู้ตรวจ

*[Signature]*

นายสมโภชน์ เหล่าดิษฐ์  
ผู้อำนวยการกองช่าง

วิศวกร

*[Signature]*  
(นายธีรเดช พงษ์ธอ์นังกุล)  
สย.11374

เห็นชอบ

*[Signature]*

นายพินิต ปิติโกศล  
ปลัด อบ.บ้านหวาย

อนุมัติ

*[Signature]*

นายประสิทธิ์ ประโยชน์กล้า  
นายก อบ.บ้านหวาย

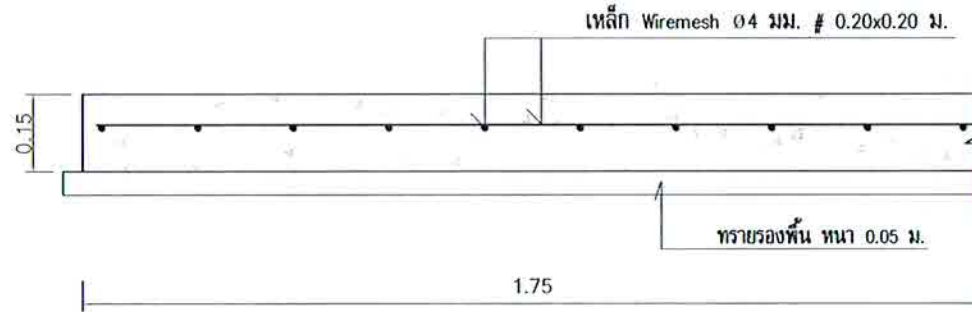
DATE :

SHEET No. 3

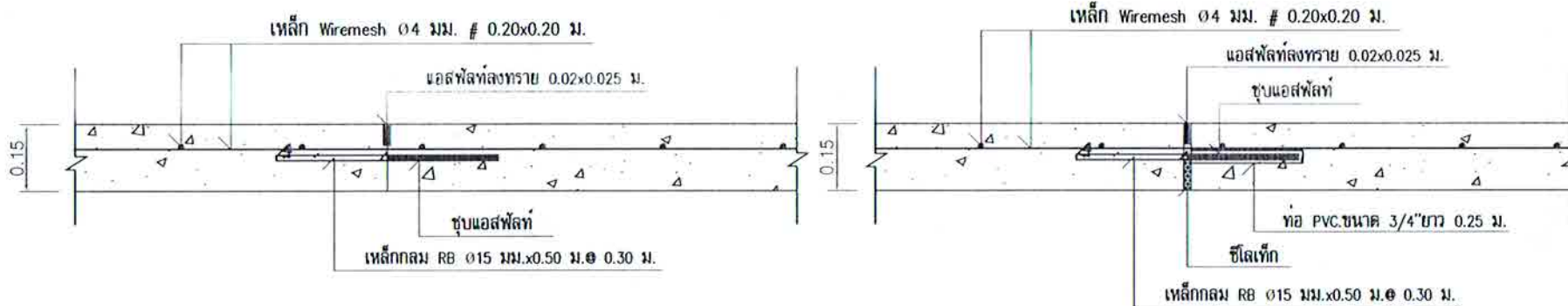
TOTAL : 4



แบบมาตรฐานถนนคอนกรีตเสริมเหล็กผ่านหมู่บ้าน  
ขนาดกว้าง 3.50 เมตร ไม่มีไหล่ทาง



แบบขยายการผูกเหล็กตะแกรง  
N.T.S



แบบขยาย CONTRACTION JOINT  
N.T.S

แบบขยาย EXPANSION JOINT  
N.T.S



องค์การบริหารส่วนตำบลบ้านหวาย  
ตำบลบ้านหวาย อำเภอวาปีปทุม  
จังหวัดมหาสารคาม

ชื่อโครงการ

ก่อสร้างถนนคอนกรีตเสริมเหล็ก

เขียนแบบ

นายวิวิท สีสมมูล  
นายช่างโยธาชำนาญงาน

ผู้ตรวจ

นายสมโภชน์ เหล่าสิทธิ์  
ผู้อำนวยการกองช่าง

วิศวกร

นายจิรัช พุทธิธำ  
สย.11374

เห็นชอบ

นายคิมล พิธิโกศล  
ปลัด อบต.บ้านหวาย

อนุมัติ

นายประสิทธิ์ ประโยชน์กล้า  
นายก อบต.บ้านหวาย

DATE :

SHEET No. 4

TOTAL : 4